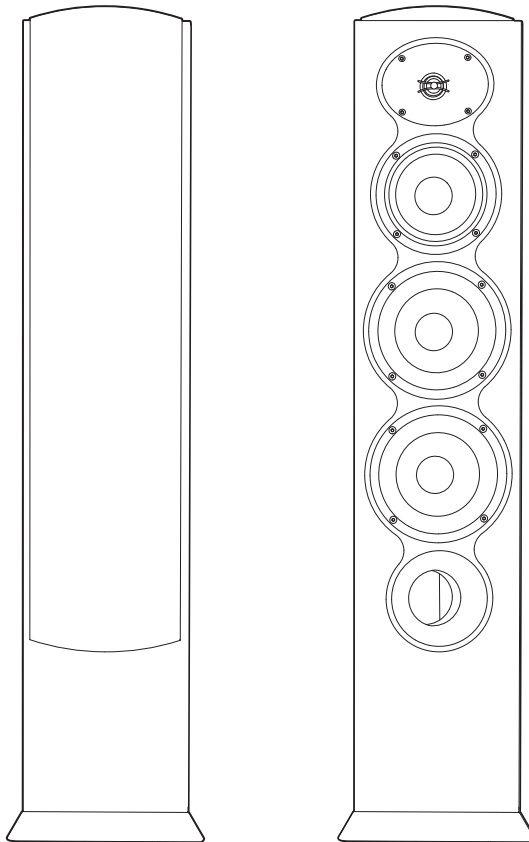


# REVEL®

**PERFORMA** **Be**<sup>4</sup>™

## F226Be Lautsprecher Bedienungsanleitung



REVEL  
by HARMAN

## WICHTIGE SICHERHEITSINFORMATIONEN

1. Verwende nur Zubehörteile, die vom Hersteller angegeben wurden.
2. Verwende das Produkt nur mit Wagen, Ständer, Stativ, Halterung oder Tisch, die vom Hersteller angegeben oder mit dem Gerät mitgeliefert wurden. Bei der Verwendung eines Wagens ist beim Bewegen des Wagens/Geräts vorsichtig vorzugehen, um Verletzungen oder ein Umkippen zu vermeiden.
3. Überlasse Wartungsarbeiten qualifizierten Kundendienst-Mitarbeitern. Eine Wartung ist erforderlich, wenn das Gerät in irgendeiner Weise beschädigt wurde, falls zum Beispiel das Stromversorgungskabel oder der Stecker beschädigt ist, Flüssigkeit verschüttet wurde oder Gegenstände in das Gerät gefallen sind, das Gerät Regen oder Feuchtigkeit ausgesetzt wurde, nicht ordnungsgemäß funktioniert oder heruntergefallen ist.



Logo auf dem Produkt oder auf der Verpackung weist auf die getrennte Sammlung von Elektro- und Elektronikgeräten hin und stellt eine durchgestrichene Abfalltonne auf Rädern dar, wie unten gezeigt.



Dieses Produkt darf nicht mit dem Hausmüll entsorgt werden. Der Anwender ist dafür verantwortlich, alle ausgedienten elektrischen und elektronischen Altgeräte durch die Abgabe an einem angegebenen Sammelpunkt für das Recycling solcher gefährlichen Abfälle zu entsorgen. Eine getrennte Sammlung und sinnvolle Wiederverwertung der elektronischen und elektrischen Altgeräte bei der Entsorgung ermöglicht es uns, zur Erhaltung der natürlichen Ressourcen beizutragen. Des Weiteren sorgt die Wiederverwertung der Elektro- und Elektronikaltgeräte für die Sicherheit von Mensch und Umwelt. Weitere Informationen über Entsorgung, Wiederverwertung und Sammelstellen von Elektro- und Elektronikaltgeräte sind bei den lokalen Behörden, Entsorgungsunternehmen, im Fachhandel zu erhalten, wo das Gerät gekauft wurde, oder beim Hersteller des Gerätes.

### WEEE-HINWEIS

Die Richtlinie über Elektro- und Elektronik-Altgeräte (WEEE), als europäisches Gesetz am 14. Februar 2014 in Kraft getreten, führte zu einem grundlegenden Wandel im Umgang mit elektrischen Geräten am Ende ihrer Lebensdauer.

Der Zweck dieser Richtlinie ist primär die Vermeidung von Elektro- und Elektronikaltgeräten und darüber hinaus die Wiederverwendung, das Recycling und andere Formen der Verwertung solcher Abfälle, um die zu beseitigende Abfallmenge zu reduzieren. Das WEEE-

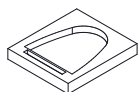
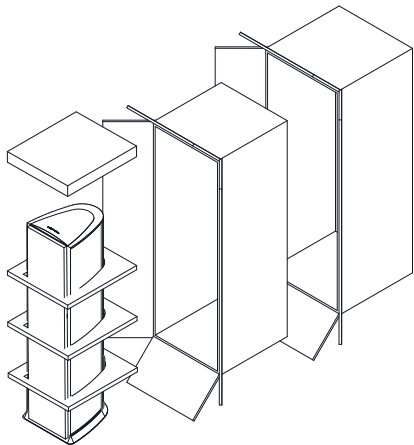
### ROHS-KONFORMITÄT

Dieses Produkt erfüllt die Richtlinie 2011/65/EU des Europäischen Parlaments und des Rates vom 8. Juni 2011 über die Beschränkung der Verwendung bestimmter gefährlicher Stoffe in Elektro- und Elektronikgeräten.

## INHALTSVERZEICHNIS

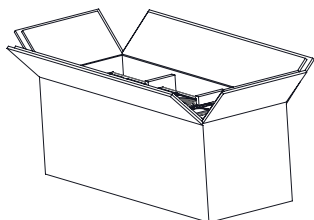
<b>AUSPACKEN DES F226Be</b> .....	3
<b>ÜBER DIE REVEL PERFORMABe LAUTSPRECHER</b> .....	4
FUNKTIONS-HIGHLIGHTS .....	4
<b>ÜBERBLICK ÜBER DEN F226Be</b> .....	4
<b>BEI DER INSTALLATION ZU BERÜCKSICHTIGEN</b> .....	4
LAUTSPRECHERAUFSTELLUNG .....	5
ANPASSBARE STÄNDERSPITZEN .....	5
AKUSTIK IM HÖRRaum .....	5
SPEZIALMATERIALIEN FÜR AKUSTIK .....	5
<b>VERBINDUNGEN HERSTELLEN</b> .....	6
KLEMMANSCHLÜSSE .....	6
STROMPOLARITÄT BEACHTEN .....	6
LAUTSPRECHERKABEL .....	6
MINDESTKABELQUERSCHNITT .....	6
F226Be .....	6
EINADRIGE VERBINDUNG .....	6
ZWEI-ADRIGE VERBINDUNGEN .....	7
VERTIKALE DOPPELVERSTÄRKER-VERBINDUNGEN .....	7
HORIZONTALE DOPPELVERSTÄRKER-VERBINDUNGEN .....	7
<b>OPTIMIEREN DER LEISTUNG</b> .....	8
PORTSTOPFEN .....	8
LAUTSPRECHER-LAUTSTÄRKEPEGEL .....	8
<b>PFLEGE DER LAUTSPRECHER</b> .....	9
GITTER .....	9
F226Be .....	9
GEHÄUSEOBERFLÄCHE .....	9
<b>TECHNISCHE DATEN</b> .....	9
<b>EINGESCHRÄNKTE GARANTIE</b> .....	9

# AUSPACKEN DES F226Be

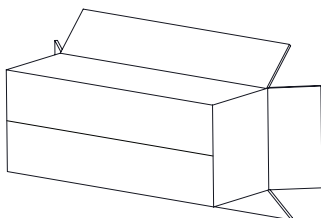


Entpacke den F226Be in der in den nachfolgenden Zeichnungen gezeigten Reihenfolge.

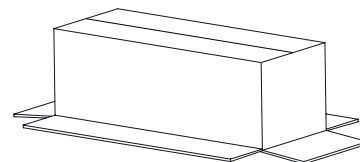
Schritt 1



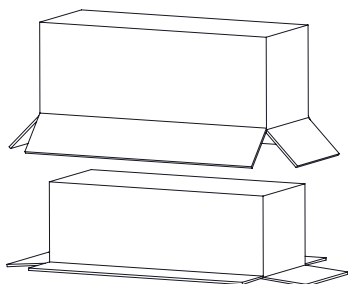
Schritt 2



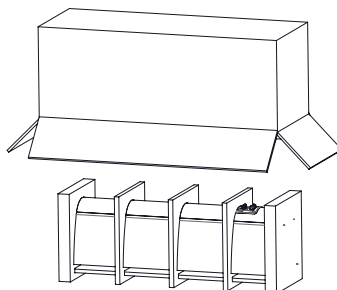
Schritt 3



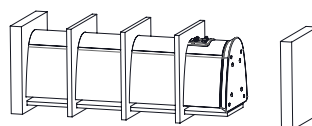
Schritt 4



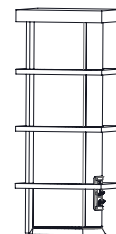
Schritt 5



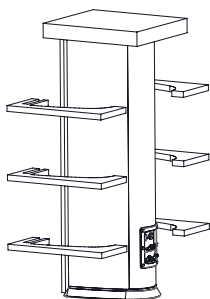
Schritt 6



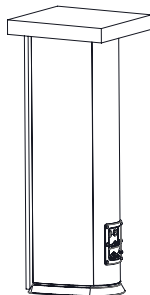
Schritt 7



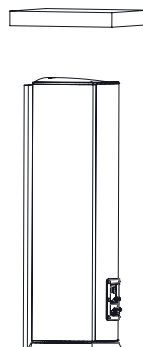
Schritt 8



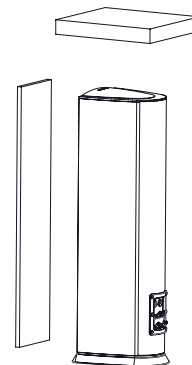
Schritt 9



Schritt 10



Schritt 11



# ÜBER DIE REVEL PERFORMABe LAUTSPRECHER

## FUNKTIONS-HIGHLIGHTS

- Beryllium-Kalottenhochtöner
- Akustischer Waveguide der 5. Generation
- Deep Ceramic Composite (DCC™) Konus-Mitteltöner und -Tieftöner
- Große Bandbreite und breiter Dynamikbereich mit minimaler dynamischer Kompression
- Hochwertige Frequenzweichen mit Folienkondensatoren und Luftspulen
- Premium Hochglanz-Oberflächen: Schwarz, Weiß, Nussbaum, Metallic-Silber

Vielen Dank für die Wahl der Revel PerformaBe Lautsprecher. Diese wahrhaftigen Breitband-Lautsprecher bieten eine beeindruckende Kombination eines breiten Frequenzbereichs, eines unkomprimierten Dynamikbereichs und einer geringen Verzerrung über das gesamte hörbare Spektrum.

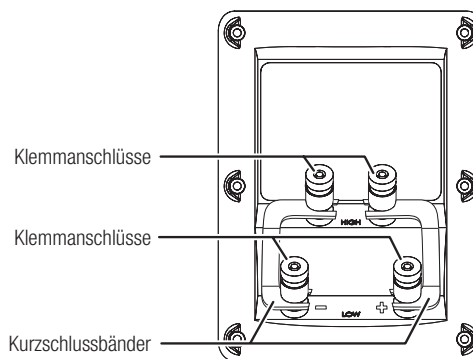
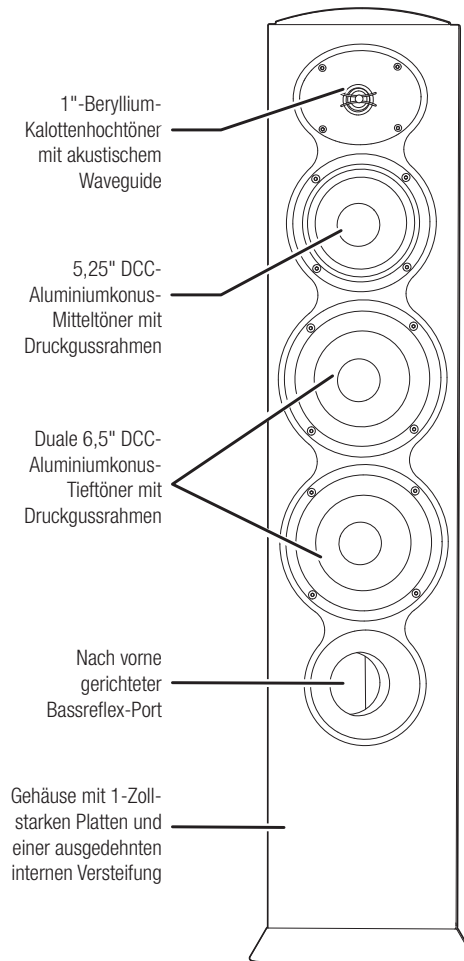
Die Hochtöner-Kalotte besteht vollständig aus Beryllium (Be), einem seltenen und kostspieligen Metall mit einer Vielfalt an Eigenschaften, die es zu einem idealen Material für Hochtöner-Kalotten macht. Beryllium besitzt eine extrem niedrige Masse (es hat ungefähr das halbe Gewicht von Aluminium, Titan und Diamant), ist allerdings 4,5 Mal steifer als Aluminium oder Titan und liefert damit eine überlegene Erweiterung der hohen Frequenzen und eine Auflösung bis 40 kHz. Seine hohe thermische Leitfähigkeit unterstützt die Kühlung der Schwingspule für noch mehr Zuverlässigkeit. Dieser neu entwickelte Hochtöner setzt bei Lautsprechern einen neuen Standard in puncto Transparenz, die über eine ähnliche Klasse wie die PerformaBe verfügen. Der akustische Waveguide der 5. Generation im Hochtöner basiert auf einem bahnbrechenden mathematischen Ansatz, der den Abstrahlwinkel des Hochtöners im Weichenbereich genau mit dem der Mitteltöner-Schallgeber abstimmt. Dadurch erhält der Lautsprecher über einen außergewöhnlich breiten Hörbereich einen sehr gleichmäßigen Sound – und liefert damit einen wichtigen Beitrag zur lebensnahen Abbildung für mehrere Hörer in einem Raum. Der bemerkenswerte Waveguide erhöht in der Tat sogar den Abstrahlwinkel des Hochtöners bei Frequenzen über dem Weichenbereich. Die Niederfrequenz- und Mittelfrequenz-Schallgeber des Revel PerformaBe zeichnen sich durch die neu entwickelte Deep Ceramic Composite (DCC) Konustechnologie aus. Mit der DCC-Technologie wird der Aluminiumkonus einer intensiven Plasmaentladung ausgesetzt, um eine tiefe Keramikschicht auf beiden Seiten des Konus zu verschmelzen. Dadurch wird der Konus viel mehr versteift und gedämpft als unbehandeltes Aluminium. Die DCC-Technologie reduziert die Konusresonanz und unterstützt eine ideale Kolbenbewegung, deren Vorteile bei der Reinheit im Mittelbereich und der Detailwiedergabe sofort hörbar sind. Ihre Aluminium-Druckgussrahmen eliminieren eine weitere Resonanzquelle, die bei vielen Lautsprechern geringerer Qualität üblich ist. Die PerformaBe Modelle setzen einen anspruchsvollen, mittels Fluid-Modell entwickelten Niederfrequenzport mit identischen Aufweitungen an beiden Enden ein. Dies minimiert die dynamische Kompression und das vom Port erzeugte Rauschen stark, wodurch eine Niederfrequenzleistung mit geringen Verzerrungen gewährleistet wird.

Die Gehäuse des Performa gleichen unserer Flaggschiffserie Ultima2. Das vollständig gebogene Gehäuse ist durch seine Form steifer als herkömmliche rechteckige Gehäuse. Die Gehäusewände werden von zusammenhängenden Holzschichten gebildet und dämpfen dadurch die Materialresonanz, während strategisch angeordnete Versteifungen die Möglichkeit einer durch das Gehäuse verursachten Färbung aufheben. Die wunderschönen, modernen Boxen besitzen eine Oberfläche aus hochglänzendem Schwarz, Weiß, Metallic oder echtem amerikanischen Nussbaum, die in einem Prozess aufgebracht wird (von italienischen Luxus-Gehäusebauern entwickelt und überwacht), der sogar die Oberflächenqualität in der Automobilherstellung übertrifft. Die Lautsprecherabdeckungen wurden entwickelt, um die Beugung zu minimieren, damit die perfekte, dreidimensionale Tonabbildung erhalten bleibt. Die magnetische Befestigung des Abdeckgitters beseitigt unansehnliche Befestigungsmittel an der Schallwand. Unabhängig davon, ob die PerformaBe Lautsprecher mit oder ohne Abdeckgitter verwendet werden, behalten sie immer ihr elegantes Aussehen bei.

Die Frequenzweichen-Netzwerke des Revel PerformaBe zeichnen sich durch sorgfältig ausgewählte Komponenten aus, die zur großartigen Leistung und den neu gesetzten Maßstäben beitragen. Diese hochwertigen Frequenzweichen-Netzwerke reduzieren die Verzerrung und die dynamische Kompression auf dramatische Weise und liefern so einen klaren Sound, der über einen sehr großen Dynamikbereich eine gleichbleibende Qualität aufweist. Dies Präzisionsnetzwerke optimieren die Genauigkeit der Klangfarbe und erhöhen dadurch den Musikgenuss für Hörer im gesamten Raum, nicht nur für diejenigen, die auf einer Achse zu den Lautsprechern sitzen. Von Revel entwickelte Klemmanschlüsse sind stark vergoldet und umfassen einen Gelenkbereich, der bei der Verwendung von Kabelschuhen sichere Verbindungen ermöglicht. Der bodenstehende F226Be umfasst zwei Sets an Klemmanschlüssen, mit denen die Lautsprecher über zweiadrige Kabel oder Bi-Amping angeschlossen werden können.

Während der Entwicklung wird jedes Revel Lautsprechermodell in unserem einzigartigen, Positions-unabhängigen Hörlabor mit Wettbewerbsmodellen verglichen. Dieser Prozess nutzt die neueste psychoakustische Forschung, um sicherzustellen, dass diese Hörtests gültig sind, sodass wir überprüfen können, ob alle Revel Lautsprecher ihren Konkurrenten überlegen sind, bevor sie in Produktion gehen dürfen.

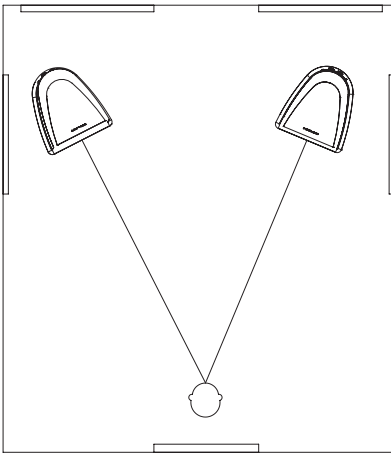
# ÜBERBLICK ÜBER DEN F226Be



F226Be Eingangsplatte

## BEI DER INSTALLATION ZU BERÜCKSICHTIGEN

Die Wiedergabetreue von Lautsprechern hängt von den folgenden drei Faktoren ab: Lautsprechergenauigkeit, Lautsprecheraufstellung und Akustik des Hörraums. Das Experimentieren mit der Lautsprecheraufstellung und der Akustik des Hörraums wird den größten Effekt auf die Lautsprecherleistung haben.



## LAUTSPRECHERAUFSTELLUNG

Im Folgenden werden einige wichtige Überlegungen für die Aufstellung für alle Lautsprechermodelle aufgeführt:

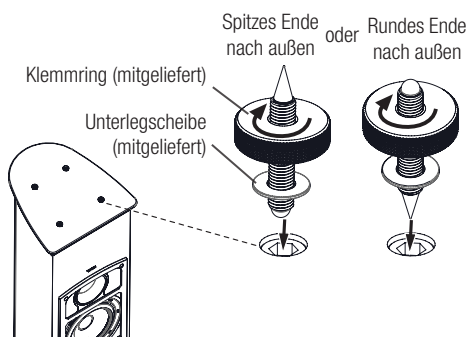
- Alle Hindernisse zwischen dem Lautsprecher und der hauptsächlichlichen Hörposition müssen entfernt werden. Ein Couchtisch zwischen dem Lautsprecher und der hauptsächlichlichen Hörposition erzeugt zum Beispiel Reflexionen, die das Stereo-Klangbild und die Klangfarbe verschlechtern. Das Aufstellen von Lautsprechern in der Nähe großer Objekte kann auch zu unerwünschten Reflexionen führen.
- Platziere die Lautsprecher für das beste Stereo-Klangbild so, dass beide denselben Abstand zur hauptsächlichlichen Hörposition haben und dass beide denselben Abstand von den Seitenwänden haben, wie in der Abbildung oben in der nächsten Spalte dargestellt.
- Richte die Lautsprecher für das beste Stereo-Klangbild und eine optimale Klangfarbe direkt auf die hauptsächlichliche Hörposition aus, wie in der Abbildung oben dargestellt. Falls das Stereo-Panorama weiter ausfallen soll, kann dieser nach innen gerichtete Winkel verkleinert werden, und sogar so weit, dass die Lautsprecher gerade aus zeigen.
- Wenn die Lautsprecher weiter von den Front- und Seitenwänden des Hörraums entfernt werden, wird dadurch das Stereo-Klangbild verbessert und es ergibt sich eine größere Weiträumigkeit im Hörraum.
- Wenn die Lautsprecher näher an die Ecken oder Wände des Hörraums gerückt werden, steigt der Basspegel.

## ANPASSBARE STÄNDERSPITZEN

Jedem F226Be Lautsprecher liegen vier anpassbare Ständerspitzten bei. Diese Spitzten lassen sich am Boden der Lautsprechergehäuse installieren und bieten eine optimale Stabilität auf Fliesen, Hartholz oder Teppichböden.

Installation und Anpassung der Ständerspitzten:

1. Lege den Lautsprecher auf einem weichen Handtuch oder auf dem Teppich auf seine Seite.
2. Schraube die Spitzten in die Aufnahmen in der Bodenplatte des Lautsprechers. Die Spitzten können entweder mit dem spitzen oder mit dem runden Ende aus dem Gehäuse ragend installiert werden.



**HINWEIS:** Wenn der F226Be mit installierten Ständerspitzten bewegt wird, sollte er nicht über den Boden gezogen werden.

- Installiere die Spitzten mit den spitzen Enden aus dem Gehäuse ragend, falls die Lautsprecher auf einem Teppichboden aufgestellt werden.
- Installiere die Spitzten mit den runden Enden aus dem Gehäuse ragend, falls die Lautsprecher auf einem Holz-, Linoleum- oder Fliesenboden aufgestellt werden. Nach dem Festlegen der endgültigen Positionen für die Lautsprecher können Münzen oder andere Scheiben unter die Spitzten gelegt werden, um die Bodenoberfläche vor Schäden zu schützen.

**HINWEIS:** Falls bevorzugt wird, die Spitzten mit den spitzen Enden aus dem Gehäuse ragend zu installieren, sollten Münzen oder andere Scheiben unter die Spitzten gelegt werden, um die Bodenoberfläche vor Schäden zu schützen.

3. Drehe den Verriegelungsring im Uhrzeigersinn, um die Spitze am Gehäuse zu sichern. Achte darauf, alle Verriegelungsringe an allen vier Spitzten zu sichern, um das Gleichgewicht zu wahren, wenn der Lautsprecher aufrecht auf den Boden gestellt wird.

**VORSICHT:** Lautsprecher wie der F226Be haben einen hohen Schwerpunkt, der zum Umstürzen führen kann, wenn sie geneigt oder ungeeignet positioniert sind. Deshalb muss der Lautsprecher am Boden bzw. an der Wand mit den Methoden und den Befestigungsmitteln zur Befestigung von Regalen verankert werden. HARMAN International Industries, Inc. übernimmt keinerlei Haftung für die richtige Auswahl und Installation der Gerätetechnik oder für Personenschäden bzw. Sachschäden jeglicher Art, die in Folge unsachgemäßer Installation oder durch einen herabstürzenden Lautsprecher entstehen.

## AKUSTIK IM HÖRRaum

Hörräume haben eine große Auswirkung auf den Klang, besonders bei niedrigeren Frequenzen. Die Auswirkung des Hörraums kann bei Tönen unter ungefähr 400 Hz dominieren. Idealerweise sollten Hörräume optimierte Abmessungsverhältnisse haben, um die Auswirkungen der Raumresonanzen zu minimieren. Aber in der Realität wurden die meisten Hörräume nicht so gestaltet, dass sie die Lautsprecherleistung verbessern.

Das Zusammenspiel zwischen Lautsprechern und Hörräumen ist komplex und besitzt zwei ausschlaggebende Faktoren, die Einfluss auf den Lautsprecher und den Hörer haben:

- Oberflächen und andere Grenzfläche verursachen häufig starke Spitzten und Senken im Niederfrequenzbereich.
- Alle Räume haben, zumindest bis zu einem gewissen Grad, stehende Wellen (auch als Raummodi oder -resonanzen bekannt), die große Fehler beim Niederfrequenzgang erzeugen. Die Lautheit der Bässe kann um plus oder minus 12 dB oder mehr in unterschiedlichen Bereichen eines Raums schwanken.

Leider gibt es keine einfache Lösung, die diese beiden Faktoren berücksichtigt. Sogar Computer-Softwareprogramme, die einen oder beide Faktoren analysieren, können nicht immer die geeignete hauptsächlichliche Hörposition oder passende Lautsprecheraufstellorte berechnen.

In den meisten Fällen führt eine geeignete Auswahl der hauptsächlichlichen Hörposition in Kombination mit einer passenden Aufstellung der Lautsprecher bei niedrigeren Frequenzen zu einer überlegenen Leistung. Der Unterschied zwischen überlegenen oder minderwertigen Ergebnissen liegt häufig nur in einer kleinen Anpassung der Hörposition oder der Lautsprecheraufstellung. Kontaktiere für Hilfestellung unseren autorisierten Revel Händler.

## SPEZIALMATERIALIEN FÜR AKUSTIK

Die Revel PerformaBe Modelle zeichnen sich durch hochwertige Filter aus, die den Frequenzverlauf auf Achse und unter Winkel optimieren und somit die klanglichen Verschlechterungen minimieren, die in Räumen auftreten, die sehr „live“ sind (d. h. Räume mit akustisch stark reflektierenden Oberflächen). Viele Zuhörer entscheiden sich dafür, Akustikmaterialien an den hauptsächlichlichen Reflexionsstellen im Raum anzubringen, um diese Reflexionen zu reduzieren. Die wichtigsten Stellen sind die ersten Reflexionsstellen an den Front- und Seitenwänden. Akustische Breitband-Absorber oder -Diffusoren können an den ersten Reflexionsstellen auf der Rückwand angebracht werden.

**HINWEIS:** Es gibt zahllose Optionen für absorbierendes Materialien. Keines ist so gut wie die kostengünstige Glaswolle. Es ist wichtig, Absorptionsmaterialien zu verwenden, die mindestens 10 Zentimeter dick sind, um eine Veränderung des Spektralverlaufs der Lautsprecher zu vermeiden. Wenn Formschaumstoff verwendet wird, muss er mindestens 20 Zentimeter dick sein, da solche Absorber nicht so wirksam sind wie ungeformter Schaumstoff.

Da Augen und Ohren der Zuhörer sich auf derselben Ebene befinden, ist die „Spiegelmethode“ eine genaue Bestimmungsmöglichkeit für die ersten Reflexionsstellen. Diese Methode kann verwendet werden, um Reflexionsstellen an Seiten-, Rück- und Frontwänden und sogar der Decke zu erkennen. Die Befestigung von Akustikmaterialien an den Seitenwänden ist am wichtigsten, darauf folgen die Decke, Frontwand und Rückwand.

Bestimmung der Reflexionsstellen mit der Spiegelmethode:

1. Setze dich auf die hauptsächlich Hörposition sobald die Lautsprecher platziert sind, und bitte eine andere Person, einen Spiegel entlang der Wände des Hörraums zu bewegen.
2. Notiere die Stellen, an denen man von der hauptsächlich Hörposition aus einen der Lautsprecher im Spiegel sehen kann. Achte dabei darauf, beide Lautsprecher in der Reflexion aller Raumbegrenzungen zu suchen. Dies sind die Reflexionsstellen, an denen Akustikmaterialien erforderlich sind.

Falls keine Akustikmaterialien verfügbar sind, hilft es auch die klangliche Verschlechterung in zu stark „live“ Räumen zu reduzieren, wenn ein Teppich über die Reflexionsstellen gehängt wird. Wenn der Fußbodenbereich zwischen den Lautsprechern und der hauptsächlich Hörposition mit Teppichboden belegt ist und wenn unregelmäßige Oberflächen, wie z.B. Regale an den ersten Reflexionsstellen aufgestellt werden, hilft dies auch, starke Reflexionen zu minimieren.

## VERBINDUNGEN HERSTELLEN

**VORSICHT:** Niemals Verbindungen schließen oder trennen, es sei denn, alle Systemkomponenten sind ausgeschaltet.

### KLEMMANSCHLÜSSE

Diese vergoldeten Anschlüsse stellen die Anschlussmöglichkeiten vom/n den Leistungsverstärker/n bereit, um eine sichere Verbindung der Lautsprecherkabel mit Bananensteckern, Kabelschuhen, Stiftsteckern oder Blankdraht zu bieten.

### STROMPOLARITÄT BEACHTEN

Verbinde den positiven (+)-Anschluss des Verstärkers mit dem positiven (+)-Anschluss am entsprechenden Lautsprecher und verbinden den negativen (-)-Anschluss des Verstärkers mit dem negativen (-)-Anschluss des entsprechenden Lautsprechers. Vertausche beim Anschließen keinesfalls die Polaritäten (d.h. schließe nicht „+“ an „-“ oder „-“ an „+“ an). Andernfalls werden der Stereoklang und die Basswiedergabe deutlich beeinträchtigt.

### LAUTSPRECHERKABEL

Verwende qualitativ hochwertige Lautsprecherkabel mit einem maximalen Schleifenwiderstand von 0,07 Ohm oder weniger für jede Kabelstrecke. In der Tabelle unten kann der geeignete Kabelquerschnitt für Deine Installation überprüft werden.

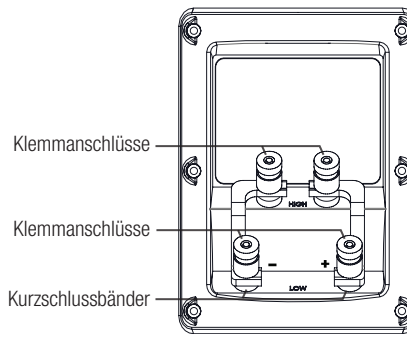
### MINDESTKABELQUERSCHNITT

Maximale Kabellänge (Fuß)	Maximale Kabellänge (Meter)	Minimaler Kabelquerschnitt (AWG, in Klammern mm <sup>2</sup> )
<87	<27	6
<69	<21	7
<58	<18	8
<43	<13	9
<34	<10	10
<27	<8	11
<22	<7	12
<17	<5	13
<14	<4	14
<11	<3,5	15
<9	<3	16
<7	<2	17
<5	<1,5	18

**HINWEIS:** Hohe Schleifenwiderstände über 0,07 Ohm (für jede Kabelstrecke) verursachen, dass das Filternetzwerk des Lautsprechers falsch terminiert wird, woraus eine beträchtliche Verschlechterung der Klangqualität resultiert.

### F226Be

Der F226Be besitzt ein Paar Klemmanschlüsse für Hochfrequenz sowie ein Paar für Niederfrequenz, die ab Werk mithilfe einem Paar Kurzschlussbänder verbunden sind (siehe unten). Die zwei Sets Klemmanschlüsse können für einadrige, zweiadrige oder Bi-Amp-Verbindungen konfiguriert werden. Weitere Informationen siehe diese Seite bis Seite 10.



Vor dem Herstellen der Verbindungen zu den F226Be Lautsprechern ist Folgendes zu beachten:

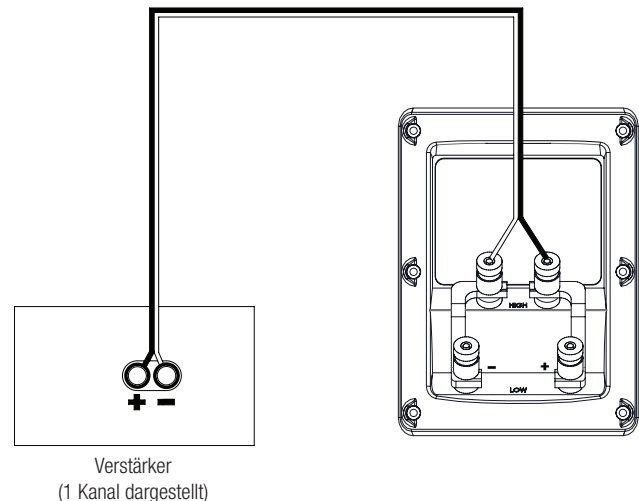
- Bei der standardmäßigen Verbindungsmethode wird ein einzelnes Lautsprecherkabel verwendet. Der F226Be ist mit zwei Paaren von Eingangsanschlüssen für eine zweiadrige oder Bi-Amp-Verbindung ausgestattet. Revel empfiehlt keine spezielle Verbindungsmethode, aber diese zusätzlichen Verbindungsoptionen sind bei Bedarf verfügbar. Diese Lautsprecher wurden so konzipiert, dass eine optimale Leistung mit der standardmäßigen Verbindungsmethode erzielt werden kann.
- Vertikale Bi-Amping- oder Doppelverstärker-Verbindungen (siehe unten) müssen mit identischen Endstufen hergestellt werden. Horizontale Bi-Amping-Verbindungen (siehe unten) können mit identischen oder nicht identischen Leistungsverstärkern mit identischen Verstärkungsfaktoren hergestellt werden.
- Bei Bi-Amping-Verbindungen müssen beide Endstufen identische Eingangssignale vom zugehörigen Vorverstärker empfangen. Wenn der zugehörige Vorverstärker zwei Anschlüsse pro Ausgangskanal bietet, kann jeder Leistungsverstärker an einen separaten Anschluss für den gleichen Ausgangskanal des Vorverstärkers angeschlossen werden. Wenn der zugehörige Vorverstärker nicht über zwei Ausgangsbuchsen für jeden Ausgangskanal verfügt, sind „Y“-Adapter erforderlich.
- Unabhängig von der gewählten Verbindungsart sollten die für den linken und rechten Lautsprecher verwendeten Lautsprecherkabel immer gleich lang sein.
- Wende Dich bei Bedarf an Deinen autorisierten Revel Händler, um Informationen über die Eignung von Endstufenkomponenten zu erhalten, bevor der F226Be an Deine Endstufe(n) angeschlossen wird.
- Beachte hierbei alle in der Bedienungsanleitung aufgeführten Audiokomponenten, um ihre korrekten Anschlussverfahren anzuwenden.

**HINWEIS:** Verwende keine elektronische Frequenzweiche, wenn die Revel F226Be Lautsprecher mit Bi-Amping betrieben werden. Denn dadurch wird die Klangqualität stark beeinträchtigt.

### EINADRIGE VERBINDUNG

**HINWEIS:** Die Kurzschlussbänder zwischen den Lautsprecheranschlüssen dürfen nicht entfernt werden.

Einadrige Verbindungen sind die gebräuchlichsten. Diese werden zwischen einem Paar der Eingangsanschlüsse des F226Be und einem Endverstärker-Ausgangskanal wie unten gezeigt hergestellt.



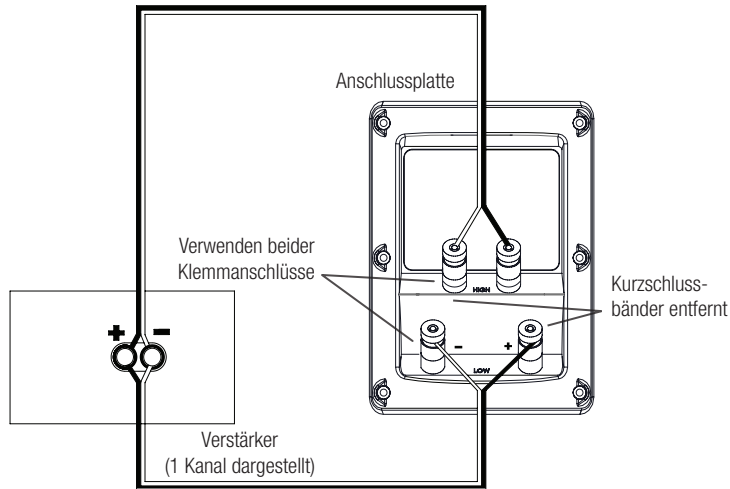
Herstellen von einadrigen Verbindungen:

1. Schließe ein Lautsprecherkabel an das gewünschte Set der Eingangsanschlüsse des F226Be an. (Die Hochfrequenz-Eingangsanschlüsse – „HIGH“ – werden empfohlen.) Verbinde dann das andere Ende des Lautsprecherkabels mit dem gewünschten Ausgangskanal des Leistungsverstärkers.
2. Wiederhole Schritt 1, um den zweiten F226Be mit dem verbleibenden Ausgangskanal des Endverstärkers zu verbinden.

## ZWEI-ADRIGE VERBINDUNGEN

**VORSICHT:** Entferne die Kurzschlussbänder vor dem Herstellen der zweiadrigen Verbindungen. Andernfalls kann es zu Schäden an einigen Leistungsverstärkern kommen.

Zweiadrige Verbindungen verwenden zwei Lautsprecherkabelsätze, um beide Sets von Eingangsanschlüssen des F226Be mit einem einzigen Ausgangskanal des Leistungsverstärkers zu verbinden, wie unten gezeigt.



1. Entferne die Kurzschlussbänder.
2. Schließe ein Lautsprecherkabel an das Hochfrequenzset der Eingangsanschlüsse des F226Be an. Verbinde dann das andere Ende des Lautsprecherkabels mit dem gewünschten Ausgangskanal des Leistungsverstärkers.
3. Schließe ein anderes Lautsprecherkabel an das Niederfrequenzset der Eingangsanschlüsse des F226Be an. Verbinde dann das andere Ende des Lautsprecherkabels mit demselben Ausgangskanal des Leistungsverstärkers, der in Schritt 2 angeschlossen wurde.
4. Wiederhole die Schritte 1, 2 und 3, um den zweiten F226Be mit dem verbleibenden Ausgangskanal des Endverstärkers zu verbinden.

## VERTIKALE DOPPELVERSTÄRKER-VERBINDUNGEN

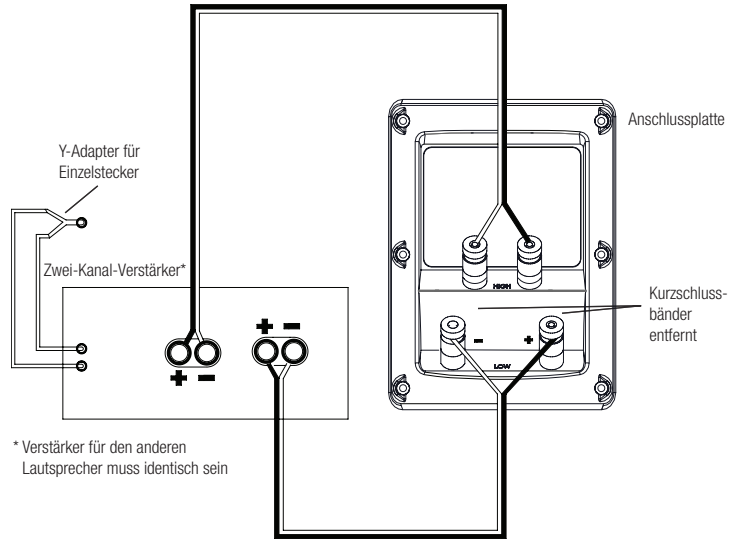
**VORSICHT:** Entferne die Kurzschlussbänder vor dem Herstellen der Bi-Amping-Verbindungen. Andernfalls kann es zu Schäden an einigen Leistungsverstärkern kommen.

Vertikale Bi-Amping-Verbindungen werden zwischen beiden Paaren der F226Be-Eingangsanschlüsse und zwei separaten Ausgangskanälen eines einzelnen Leistungsverstärkers hergestellt. Jeder F226Be-Lautsprecher ist an einen einzelnen Leistungsverstärker angeschlossen, was die Klangqualität manchmal erhöhen kann. Die Leistungsverstärker für die beiden Lautsprecher müssen identisch sein.

### HINWEIS:

- Vertikale Bi-Amping-Verbindungen müssen mit zwei identischen Leistungsverstärkern ausgeführt werden, einer für jeden Lautsprecher.
- Bei vertikalen Bi-Amping-Verbindungen müssen beide Endstufenkanäle identische Eingangssignale vom zugehörigen Vorverstärker empfangen. Wenn der zugehörige Vorverstärker nicht über zwei Ausgangsbuchsen für jeden Kanal verfügt, sind „Y“-Adapter erforderlich.

Vorverstärker (1 Kanal dargestellt)



1. Entferne die Kurzschlussbänder.
2. Schließe ein Lautsprecherkabel an das Hochfrequenzset der Eingangsanschlüsse des F226Be an. Verbinde dann das andere Ende des Lautsprecherkabels mit dem gewünschten Ausgangskanal des Leistungsverstärkers.
3. Schließe ein anderes Lautsprecherkabel an das Niederfrequenzset der Eingangsanschlüsse des F226Be an. Verbinde dann das andere Ende des Lautsprecherkabels mit einem anderen Ausgangskanal des gleichen Verstärkers, der an die Hochfrequenz-Eingangsanschlüsse angeschlossen wurde.
4. Verbinde beide Verstärkerkanäleingänge mit dem Ausgang eines einzelnen Vorverstärkerkanals. Verwende einen „Y“-Adapter, wenn der Vorverstärker nur einen Anschluss für den Kanal hat.
5. Wiederhole die Schritte 1, 2 und 3, um den zweiten F226Be mit dem anderen, identischen Leistungsverstärker zu verbinden. Wiederhole Schritt 4, um den zweiten Verstärker mit dem anderen Ausgangskanal des Vorverstärkers zu verbinden.

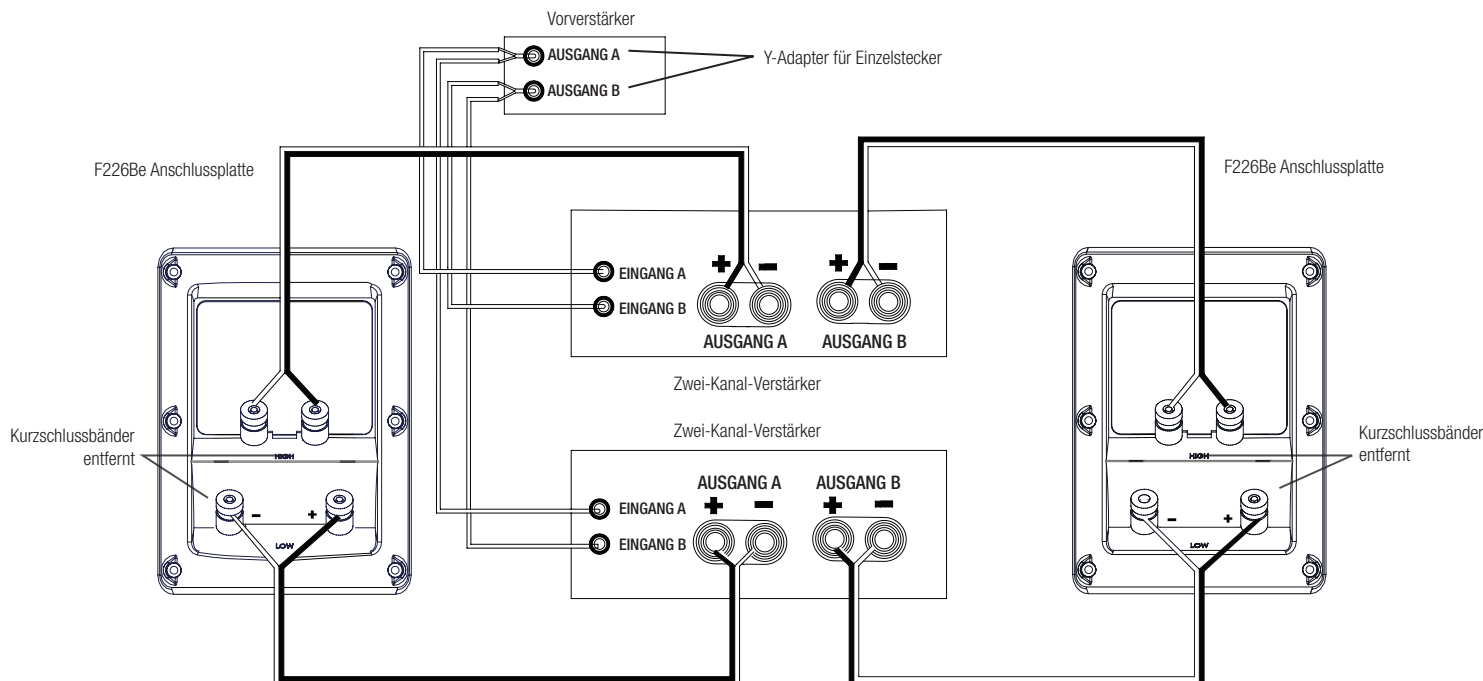
## HORIZONTALE DOPPELVERSTÄRKER-VERBINDUNGEN

**VORSICHT:** Entferne die Kurzschlussbänder vor dem Herstellen der Bi-Amping-Verbindungen. Andernfalls kann es zu Schäden an einigen Leistungsverstärkern kommen.

Die beiden Leistungsverstärker können identisch oder nicht identisch sein, müssen aber identische Verstärkungsfaktoren aufweisen. Wenn ihre Verstärkungsfaktoren nicht identisch sind, muss mindestens einer der Verstärker über eine Möglichkeit verfügen, seinen Eingangspegel einzustellen. Wende Dich an einen autorisierten Händler um Hilfe.

Horizontale Bi-Amping-Verbindungen werden zwischen beiden Paaren der F226Be-Eingangsanschlüsse und zwei separaten Ausgangskanälen von zwei separaten Leistungsverstärkern hergestellt. Das Set der Hochfrequenz-Eingangsanschlüsse des F226Be ist an einen Leistungsverstärker angeschlossen, während das Set der Niederfrequenz-Eingangsanschlüsse des F226Be an den anderen Leistungsverstärker angeschlossen ist.

**HINWEIS:** Bei horizontalen Bi-Amping-Verbindungen müssen beide Endstufen identische Eingangssignale vom zugehörigen Vorverstärker empfangen. Wenn der zugehörige Vorverstärker nicht über zwei Ausgangsbuchsen für jeden Kanal verfügt, sind „Y“-Adapter erforderlich.



1. Entferne die Kurzschlussbänder.
2. Schließe ein Lautsprecherkabel an das Hochfrequenzset der Eingangsanschlüsse des F226Be an. Verbinde dann das andere Ende des Lautsprecherkabels mit dem gewünschten Ausgangskanal des Leistungsverstärkers.
3. Schließe ein anderes Lautsprecherkabel an das Niederfrequenzset der Eingangsanschlüsse des F226Be an. Verbinde dann das andere Ende des Lautsprecherkabels mit dem gewünschten Ausgangskanal des anderen Leistungsverstärkers.
4. Wiederhole Schritt 2, um das Set von Hochfrequenz-Eingangsanschlüssen am zweiten F226Be mit dem anderen Kanal des Leistungsverstärkers zu verbinden, der in Schritt 2 angeschlossen wurde.
5. Wiederhole Schritt 3, um das Set von Niederfrequenz-Eingangsanschlüssen am zweiten F226Be mit dem anderen Kanal des Leistungsverstärkers zu verbinden, der in Schritt 3 angeschlossen wurde.
6. Verbinde die linken und rechten Kanäleingänge des Hochfrequenzverstärkers mit den linken und rechten Ausgängen des Vorverstärkers. Wiederhole dies für den linken und rechten Eingang des Niederfrequenzverstärkers. Verwende „Y“-Adapter, wenn der Vorverstärker nur einen Anschluss für jeden Kanal hat.

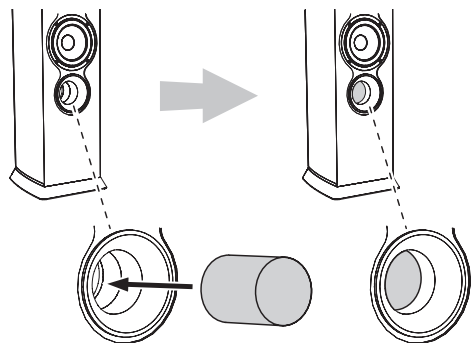
## OPTIMIEREN DER LEISTUNG

### PORTSTOPFEN

Die Revel PerformaBe Lautsprecher verfügen über ein Paar Schaumstoff-Portstopfen, mit denen die Niederfrequenzleistung des Lautsprechers in bestimmten Einbausituationen angepasst werden kann.

Wenn die Lautsprecher in ein Entertainment-Center oder Regal eingebaut sind oder wenn sich der Lautsprecher weniger als etwa 0,61 m von Wänden oder anderen großen Objekten entfernt befindet, kann das Einsetzen der Portstopfen in die Portöffnungen des Lautsprechers eine übermäßig aggressive Bassleistung reduzieren, die durch die Nähe des Lautsprechers zu großen Reflexionsflächen für die Bassleistung entstehen kann.

Schiebe den Portstopfen so weit in die Öffnung des Portrohrs des Lautsprechers, dass das Ende des Stopfens mit dem inneren Ende des ausgeweiteten Portrohrabschnitts eben ist.



**VORSICHT:** Achte darauf, den Portstopfen nicht so weit in die Öffnung des Portrohrs zu schieben, dass er in den Lautsprecher fällt.

### LAUTSPRECHER-LAUTSTÄRKEPEGEL

Die in den Lautsprechern der Revel PerformaBe Serie verwendeten hochwertigen Filter verfügen über steile Obergrenzen, um mögliche Schäden des Wandlers durch Frequenzen außerhalb des Frequenzbands zu reduzieren. In Kombination mit sorgfältig ausgewählten Schallgebern und Filternetzwerkkomponenten hilft dieser Ansatz bei den bodenstehenden PerformaBe Lautsprechern, ihre Leistung auch unter extremen Betriebsbedingungen aufrechtzuerhalten.

Doch bei ununterbrochener Wiedergabe gelangt jeder Lautsprecher irgendwann an seine Grenze. Die Wiedergabe sollte nicht mit Lautstärkepegeln erfolgen, die den Klang verzerren oder belasten, um eine Überschreitung dieser Grenzwerte zu vermeiden.

**VORSICHT:** Um Schäden zu vermeiden, reduziere die Lautstärke sofort, wenn der Lautsprecherklang nicht sauber und klar ist. Wenn Verzerrungen zu hören sind, muss er sie leiser gestellt werden!

Führe nach der Installation und dem Anschluss der Lautsprecher diese Schritte beim ersten Einschalten der neuen PerformaBe Lautsprecher aus:

1. Starte die Wiedergabe eines bekannten Musikstücks oder einer Filmquelle.
2. Höre von der hauptsächlichen Hörposition aus zu, während gleichzeitig die Lautstärke auf einen komfortablen Pegel erhöht wird.
3. Experimentiere mit der Aufstellung der Lautsprecher, um die beste tonale Gesamtbalance, Stereobildpräzision und das Gefühl von Großräumigkeit im Hörraum zu erreichen. Weitere Informationen zur Aufstellung der Lautsprecher sind im Abschnitt Installationshinweise auf Seite 5 zu finden.



# PFLEGE DER LAUTSPRECHER

## GITTER

Die Revel PerformaBe Lautsprecher verfügen über eine magnetische Befestigung des Abdeckgitters, die unansehnliche Befestigungsmittel an der Schallwand beseitigen. Wenn Du dich also entscheidest, die Lautsprecher ohne ihre Abdeckgitter zu verwenden, behalten sie ihr elegantes Aussehen bei.

## F226Be

Richte die Gitter beim Installieren an den F226Be Lautsprechern so aus, dass die „TOP“-Markierungen (in den Rückseiten der Gitterrahmen geprägt) zur Oberseite der Lautsprechergehäuse zeigen.

## GEHÄUSEOBERFLÄCHE

Die Gehäuseoberfläche aus Holz furniert oder Lack erfordert keine regelmäßige Pflege. Gehäuseoberflächen, auf denen sich Staub, Fingerabdrücke oder andere Verschmutzungen angesammelt haben, können mit einem weichen Tuch – vorzugsweise Mikrofaser – und hochwertigem Autowachs gereinigt werden. Achte dabei darauf, die Schallgeber nicht zu berühren.

Zum Reinigen des Abdeckgitters kann ein Staubsauger auf der niedrigsten Saugstufe mit einem Aufsatz mit weichen Bürsten verwendet werden.

**VORSICHT:** Verwende keine Metallpolitur oder ein Tuch mit Stahlwolle zum Reinigen des Gehäuses, um Schäden am Gehäuse zu vermeiden. Trage Möbelpolitur nicht direkt auf das Gehäuse auf, um mögliche Schäden am Schallgeber zu vermeiden.

## VORSICHT: WARNHINWEIS ZU BERYLLIUM-HOCHTÖNER

Berylliumstaub ist ein gefährlicher Stoff. Die Beryllium-Kalotte des Revel PerformaBe gibt unter normalen Umständen keinen Staub ab und ist absolut sicher, wenn sie nicht beschädigt wird. Die Hochtönerkalotte ist durch die akustische Linse und den Waveguide geschützt. Solange der Waveguide intakt bleibt, gibt es keinen Grund zur Sorge. Für den unwahrscheinlichen Fall, dass die Kalotte in irgendeiner Weise beschädigt wird, decke den Hochtöner mit Kunststoffklebeband ab und kontaktiere Revel für weitere Anweisungen. Verwende den Lautsprecher nicht, wenn er eine beschädigte Hochtönerkalotte hat.

Entsorge den Lautsprecher am Ende seiner Lebensdauer nicht in einer Deponie oder Verbrennungsanlage. Gib den Lautsprecher an einer geeigneten Recycling- oder Sondermüllsammelstelle ab. Bitte kontaktiere den Revel Kundendienst für weitere Informationen zur ordnungsgemäßen Entsorgung.

## TECHNISCHE DATEN

Typ:	Dualer 3-Wege-6,5"-Standlautsprecher
Niederfrequenz-Tonabnehmer:	Zwei 6,5" (165 mm) Deep Ceramic Composite Aluminium-Konen, mit Druckgussrahmen
Mittelfrequenz-Tonabnehmer:	5-1/4" (130 mm) Deep Ceramic Composite Aluminium-Konus, mit Druckgussrahmen
Hochfrequenz-Tonabnehmer:	1" (25 mm) Beryllium-Kalotte mit akustischem Waveguide
Empfohlener Verstärkerleistungsbereich:	50 – 200 Watt
Frequenzbereich:	44 Hz – 40 kHz (-6 dB)
Niederfrequenzerweiterung:	38 Hz (-10 dB); 44 Hz (-6 dB); 50 Hz (-3 dB)
Nennimpedanz:	8 Ohm
Empfindlichkeit (2,83 V/1 m):	90 dB
Trennfrequenzen:	260 Hz; 2,1 kHz
Gehäusetyp:	Bass-Reflex über front-montierten Port
Eingänge:	Zwei goldplattierte Klemmschlüsse mit Kurzschlussbändern
Verfügbare Oberflächen:	Hochglanz-Klavierlack schwarz, weiß, metallic und Nussbaum
Abmessungen (B x T x H mit Gitter):	249 x 347 x 1050 mm (9,8" x 13,7" x 41,3")
Gehäusegewicht:	26,4 kg
Gittergewicht:	0,4 kg

# INGESCHRÄNKTE GARANTIE

Revel Lautsprecher haben eine Garantie gegen Mängel. Die Dauer der Garantie richtet sich nach der Gesetzeslage des Landes, in dem das Produkt erworben wurde. Dein Revel Händler vor Ort kann Dir helfen, die Dauer und den Umfang Deiner Garantie festzulegen.

For more information please visit: [REVELSPEAKERS.COM](http://REVELSPEAKERS.COM)

Please visit [REVELSPEAKERS.COM](http://REVELSPEAKERS.COM) for additional language support on the user manual.

Veuillez visiter [REVELSPEAKERS.COM](http://REVELSPEAKERS.COM) pour obtenir le mode d'emploi en d'autres langues.

Если вам требуется дополнительные версии руководства пользователя на других языках, посетите сайт [REVELSPEAKERS.COM](http://REVELSPEAKERS.COM).

別の言語に対応したユーザーマニュアルを読むには、[REVELSPEAKERS.COM](http://REVELSPEAKERS.COM)にアクセスしてください。

사용자 설명서에 대한 추가 언어 지원은 [REVELSPEAKERS.COM](http://REVELSPEAKERS.COM)에서 확인하십시오.  
请访问 [REVELSPEAKERS.COM](http://REVELSPEAKERS.COM) 以获取其他语言版本的用户手册。

Visita [REVELSPEAKERS.COM](http://REVELSPEAKERS.COM) para obtener el manual de usuario de soporte en idiomas adicionales.

Weitere Sprachfassungen der Bedienungsanleitung findest Du unter [REVELSPEAKERS.COM](http://REVELSPEAKERS.COM).

Торговая марка:	Revel
Назначение товара:	Пассивная акустическая система
Изготовитель:	Харман Интернешнл Индастриз Инкорпорейтед, США, 06901 Коннектикут, г.Стамфорд, Атлантик Стрит 400, офис 1500
Страна происхождения:	Китай
Импортер в Россию:	ООО «ХАРМАН РУС СиАйЭс», Россия, 127018, г.Москва, ул. Двинцев, д.12, к 1
Гарантийный период:	1 год
Информация о сервисных центрах:	www.harman.com/ru тел. +7-800-700-0467
Срок службы:	5 лет Товар не подлежит обязательной сертификации
Дата производства:	Дата изготовления устройства определяется по двум буквенным обозначениям из второй группы символов серийного номера изделия, следующих после разделительного знака «-». Кодировка соответствует порядку букв латинского алфавита, начиная с января 2010 года: 000000-MY0000000, где «М» - месяц производства (А - январь, В - февраль, С - март и т.д.) и «Y» - год производства (А - 2010, В - 2011, С - 2012 и т.д.).

## 产品中有害物质的名称及含量

部件名称	目标部件	有害物质或元素					
		铅(Pb)	汞(Hg)	镉(Cd)	六价铬(Cr(VI))	多溴联苯(PBB)	多溴二苯醚(PBDE)
电路板	印刷电路板, 电路板上的电子零件 (不包括特定电子零件), 内部相关连接线	X	0	0	0	0	0
箱体	外壳, 面板, 背板等	X	0	0	0	0	0
特定电子零部件	变压器, 保险丝, 大型电解电容, 电源插座	X	0	0	0	0	0
附件	电线, 说明书, 包装等	X	0	0	0	0	0

本表格依据SJ/T 11364的规定编制

O: 表示该有害物质在该部件所有均质材料中的含量均在GB/T 26572 规定的限量要求以下。  
X: 表示该有害物质至少在该部件的某一均质材料中的含量超出GB/T 26572规定的限量要求。



在中华人民共和国境内销售的电子电气产品上将印有“环保使用期”(EPuP)符号。圆圈中的数字代表产品的正常环保使用年限。



HARMAN International Industries, Incorporated  
8500 Balboa Boulevard, Northridge, CA 91329 USA

© 2019 HARMAN International Industries, Incorporated. Alle Rechte vorbehalten.

Revel und das Revel Logo sind Warenzeichen von HARMAN International Industries, Incorporated, registriert in den Vereinigten Staaten und/oder anderen Ländern.

Alle Rechte vorbehalten. Merkmale, Spezifikationen und Design können ohne vorherige Ankündigung geändert werden.

Für Fragen, Hilfe oder weitere Informationen über unsere Produkte, kontaktiere uns unter: (516) 594-0300 oder (888) 691-4171. Für technischen Support sende uns die detaillierte Anfrage an: csupport@harman.com.

